

opticus  
germany

ihr fernglas für die nähe  
your binoculars for close-up



verstellbar & übertragbar  
adjustable & transferable



warum opticus lupenbrillen? – **qualität auf höchstem niveau!**  
why opticus magnifier loupes? – because of their superior quality!

- keine helligkeitsverluste durch reflexmindernde mehrschichtvergütung  
no loss of brightness, due to the reflection-reducing multi-coating
- mechanischer schutz der linsenoberfläche durch hartvergütung  
mechanical protection of the lens surface by tempering
- gegen feuchtigkeit versiegelte okular- und frontlinsen  
ocular and front lenses sealed against moisture
- optikmechanik und brillenfassung komplett aus titan gefertigt,  
zur kontraststeigerung innen mattiert und schwarz pvd-beschichtet  
hinges and frame made entirely of titanium,  
contrast increase by a matt-black pvd-coated interior
- unser für spezielle anwendungen angepasstes sortiment an lupenbrillen und zubehör  
our for special applications adapted range of magnifier loupes and accessories
- individuelle korrektur für brillenträger  
individual personalized correction
- anwendergerechte LED-beleuchtung mit sehr geringem gewicht  
user-friendly, light-weight, LED lighting

# opticus lupenbrille opticus magnifier loupe

o.s. 2.4-35

Ideal geeignet für Zahntechniker, Goldschmiede, Edelsteinfasser, Feinwerktechniker und für alle, die kleine Dinge gut sehen müssen. Ideally suited for dental technicians, goldsmiths, gem setters, precision engineers and for anyone needing to see minute things clearly.



---

Lineare Vergrößerung	2,4 x
Linear magnification	2.4 x

---

Flächige Vergrößerung	5,8 x
Areal magnification	5.8 x

---

Arbeitsabstand	35 cm
Working distance	35 cm

---

Gewicht	17,5 g
Weight	17.5 g

---

Aufbewahrungsbehälter	Material Corian weiß, desinfizierbar, diffusionslos
Storage case	Made of Corian material, white, easily disinfected, non-diffusive

# korrekturgläser für alle opticus lupenbrillen corrective lenses for all opticus magnifier loupes



---

Korrekturgläser zum Ausgleich der eigenen Fehlsichtigkeit.  
Corrective lenses to compensate for your own vision impairment.

---

Jede unserer Brillen lässt sich mit Ihrer Korrektur ausstatten.  
Each of our glasses can be fitted with your personal vision correction.

---

Verändert sich ein Auge, geben Sie uns die neuen Werte  
und Sie bekommen ein aktuelles Korrekturglas.  
If your vision changes, please send us the new values  
and you will receive an updated corrective lens.

---

Zum Schutz der Augen nehmen Sie einfach Gläser ohne Korrektur.  
Je näher am Auge, desto besser der Schutz.  
To protect your eyes, simply use non-corrective lenses.  
The closer to the eye, the better the protection.

opticus lupenbrille  
opticus magnifier loupe

o.s. 3.2-35  
3.2-45

Ideal geeignet für Dentalmediziner und Chirurgen.  
Ideally suited for dental physicians and surgeons.



Lineare Vergrößerung Linear magnification	3,2 x 3.2 x
Flächige Vergrößerung Areal magnification	10,24 x 10.24 x
Arbeitsabstand Working distance	35 oder 45 cm 35 or 45 cm
Gewicht Weight	23,5 g 23.5 g
Aufbewahrungsbehälter Storage case	Material Corian weiß, desinfizierbar, diffusionslos Made of Corian material, white, easily disinfected, non-diffusive



# opticus lupenbrille opticus magnifier loupe

o.s. 2.5-16

**frontlinse**  
Konvergenzwinkel auf 16 cm

**front lens**  
convergence angle at 16 cm

**okular**  
Konvergenzwinkel auf 35 cm

**ocular**  
convergence angle at 35 cm

Ideal geeignet für Uhrmacher, Dentaltechniker, Edelsteinschleifer und für alle, die kleine Dinge in 3D wahrnehmen möchten. Patentierter „Knick“ in der Optikachse mit Zoomeffekt des gesehenen Bildes.

Ideally suited for watchmakers, dental technicians, gem cutters and for anyone wishing to see minute things in 3D. Patented “kink” in the optical axis with zoom effect of the actual image.

Lineare Vergrößerung Linear magnification	ca. 5 x ca. 5 x
--	--------------------

Flächige Vergrößerung in 3D Areal magnification in 3D	25 x 25 x
--	--------------

Arbeitsabstand Working distance	16 cm 16 cm
------------------------------------	----------------

Gewicht Weight	26 g 26 g
-------------------	--------------

Aufbewahrungsbehälter Storage case	Material Corian weiß, desinfizierbar, diffusionslos Made of Corian material, white, easily disinfected, non-diffusive
---------------------------------------	--



# zubehör für alle opticus lupenbrillen

## accessories for all opticus magnifier loupes

Brillenbügel extralang

Temple arms extra long

Nasenpads

Nose pads

LED-Beleuchtung

LED lighting





## LED-beleuchtung aspherical LED lighting aspherical L.E.D. plus

Für exakte und gleichmäßige Ausleuchtung des Gesichtsfeldes mit einem geringen Gewicht von nur 3 Gramm.

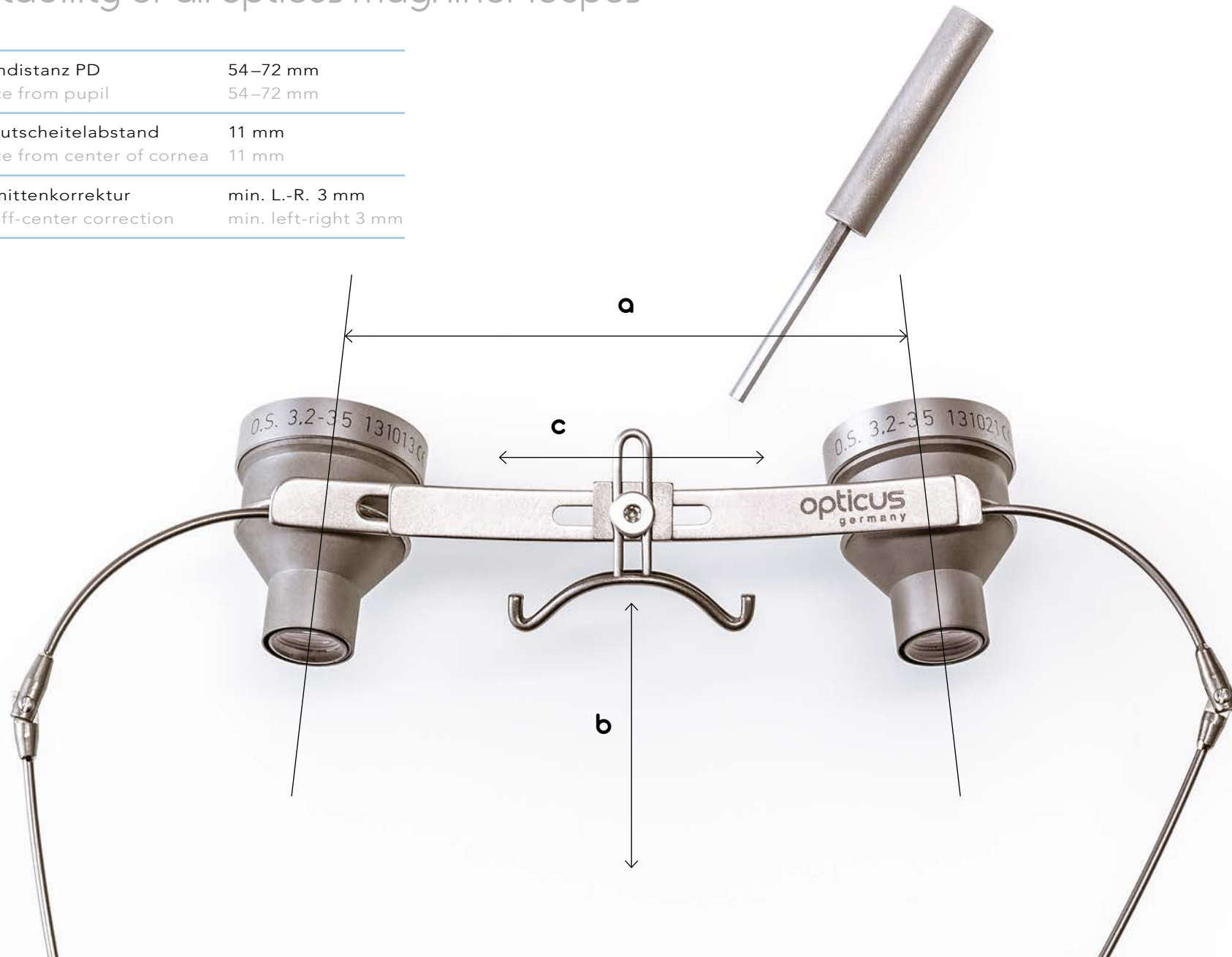
For the exact and even lighting of the vision field, weighing only 3 grams.



Farbtemperatur	4500 K
Color temperature	4500 K
Farbwiedergabeindex CRI	80
Colour Rendering Index CRI	80
Dreistufige Leuchtkraft	12000 / 8000 / 4000 Lux
Three brightness levels	12000 / 8000 / 4000 Lux
Akku	Lithium-Ionen-Akku
Battery pack	Lithium-ion battery pack
Gewicht	3 g
Weight	3 g

# verstellbarkeit aller opticus lupenbrillen adjustability of all opticus magnifier loupes

<b>a</b> Pupillendistanz PD Distance from pupil	54–72 mm 54–72 mm
<b>b</b> Hornhautscheitelabstand Distance from center of cornea	11 mm 11 mm
<b>c</b> Nasenmittenkorrektur Nasal off-center correction	min. L.-R. 3 mm min. left-right 3 mm





warum opticus lupenbrillen? – **alles einstellbar & auch übertragbar!**  
why opticus magnifier loupes? – all adjustable & also transferable!

- individuelle einstellbarkeit jeder opticus lupenbrille  
individual adjustment of each opticus magnifier loupe
- einstellbar für jedes gesicht  
adjustable to all facial features
- einstellbar für jeden brillenträger mit aufsteckbaren korrekturgläsern  
adjustable to anyone wearing glasses with pluggable corrective lenses
- nasenpads und anpassbare überlange brillenbügel inklusive  
nose pads and adjustable extra-long temple arms included
- unser für spezielle anwendungen angepasstes sortiment an lupenbrillen und zubehör  
our for special applications adapted range of magnifier loupes and accessories
- anwendergerechte LED-beleuchtung mit sehr geringem gewicht  
user-friendly, light-weight, LED lighting
- komplett aus titan gefertigt  
made entirely of titanium

opticus  
germany

ihr fernglas für die nähe  
your binoculars for close-up



Opticus GmbH & Co.KG  
Friedrichstraße 32  
D-25548 Kellinghusen  
Phone: +49 (0) 4822-7116  
Fax: +49 (0) 4822-6100  
info@opticus-germany.com  
www.opticus-germany.com

© Photography:  
Jürgen Goslar (7)  
Bernd Perlbach (2)  
Nils Nürnberg (1)  
Design: Ene Perlbach